



Do wszystkich Wykonawców

Nr ogłoszenia w Biuletynie Zamówień Publicznych Ogłoszenie nr 500856-N-2019 z dnia 2019-01-04 r. **Dotyczy: „Zagospodarowanie terenu nad jeziorem w Kikole”**

WYJAŚNIENIA NA ZAPYTANIA WYKONAWCÓW

Zgodnie z art. 38 ust. 2 Ustawy Prawo zamówień publicznych (Dz. U. z 2018 r., poz. 1986) Gmina Kikół przekazuje Wykonawcom wyjaśnienia na zapytanie z dnia 09.01.2019 r. i 10.01.2019 r., dotyczące zapisów Specyfikacji Istotnych Warunków Zamówienia.

Pytanie nr 1

Proszę o podanie ilości drzew do wycinki i czy Zamawiający posiada pozwolenie na wycinkę drzew?

Odpowiedz nr 1

Zamawiający posiada zezwolenie na wycinkę drzew. Jednocześnie informuję, iż drzewa zostaną usunięte we własnym zakresie.

Pytanie nr 2

Proszę o podanie średnicy pnia drzew do usunięcia?

Odpowiedz nr 2

Nie dotyczy.

Pytanie nr 3

Czy Zamawiający posiada przekrój domku drewnianego?

Odpowiedz nr 3

Przybliżone wymiary domku drewnianego podano w projekcie, przekroju brak, szczegóły do uzgodnienia z Inwestorem.

Pytanie nr 4

Proszę o podanie ilości okien oraz ich wymiarów?

Odpowiedz nr 4

Ilości okien – 1 szt., szczegóły do uzgodnienia z Inwestorem

Pytanie nr 5

Proszę o podanie grubości belek (belki do których mocowane są deski) starego pomostu do wymiany oraz ich ilość?

Odpowiedz nr 5

W projekcie założono wymianę jedynie desek pokrycia pomostów.
Wymiana elementów konstrukcyjnych w porozumieniu z Inwestorem.

Przekroje elementów pomostu zamieszczone w projekcie archiwalnym na zdjęciu zamieszczonym poniżej:

11. Zestawienie elementów konstrukcji mostu (specyfikacja materiałowa)

Lp.	Nazwa elementu	Rodzaj materiału	Przekrój (cm)	długość (m)	Jednostka miary	ilość	Uwagi
1	2	3	4	5	6	7	8
1.	Pał - izbiec	drewno	Ø śr 28	8	szt.	6	
2	Pał (skrzydła brzegowe)	drewno	Ø śr 20	5	szt.	2 x 24 = 48	
3	Pał (platformy)	drewno	Ø śr 20	6	szt.	24	
4	Deski pokładu pomostu	drewno	14 x 4	2,6	m ³	12	
5	Dźwigar pomostu	drewno	7 x 14	5,2	szt.	64	
6	Wspornik podestu	drewno	7 x 14	360	szt.	13	
7	śruby + nakrętki (podkładki)	stal	Ø 16	0,5	kpl.	26	
8	Oczep (pomostu dla podpór z poręczami)	drewno	16 x 14	3,2	szt.	12	
9	Oczep pomostu dla podpór bez poręczy	drewno	16x 14	2,4	szt.	12	
10	Oczep platformy	drewno	14x16	6,00	szt.	8	
11	Oczep platformy	drewno	14x16	3,50	szt.	8	
12	deski podestu	drewno	14 x 7	5,2	szt.	24	
13	Słupki poręczowy	drewno	10 x 10	1,5	szt.	24	
14	zastrzał	drewno	10 x 10	1,0	szt.	24	
15	Listwa środka podwójna	drewno	10 x 4	5,2	szt.	20	
16	poręcz górna (pochwył)	drewno	10 x 8	5,2	szt.	14	
17	obrzeże	drewno	8 x 2	5,2	szt.	54	
18	środek konserwacyjny (IMPRES)				l.	200	
19	Papa					3	
20.	gwoździe	stal	10" 4" 7"		kg kg kg	50 60 25	
21	Trzpienie	stal	Ø 12-16		szt.	78	
22	Klamry	stal	Ø 12-16		szt.	146	

Pytanie nr 6

Proszę o podanie czy pomost do renowacji ma mieć również wymianę słupów, jeśli tak to proszę podać parametry słupów (drewno, metal, średnica pali, długość).

Odpowiedz nr 6

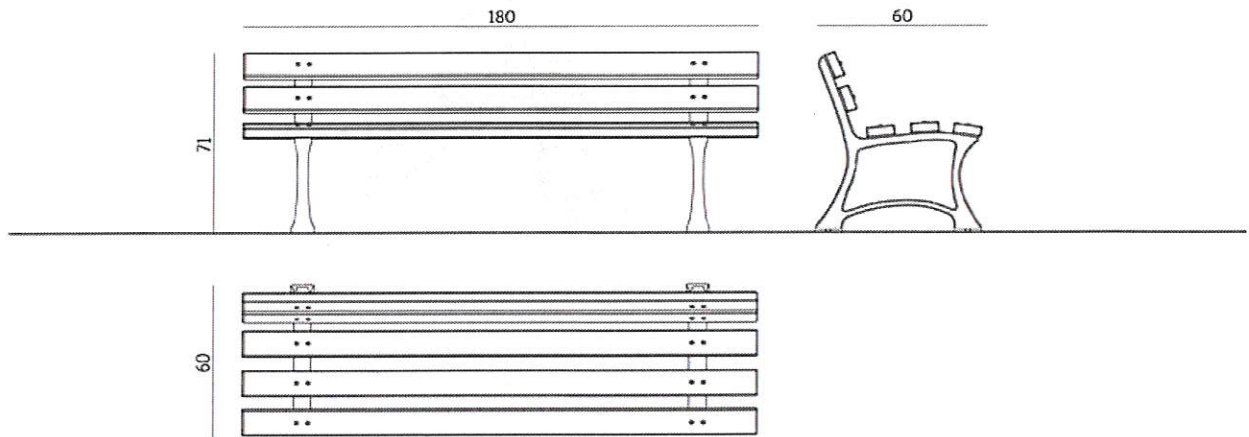
W projekcie założono wymianę jedynie desek pokrycia pomostów.
Wymiana elementów konstrukcyjnych w porozumieniu z Inwestorem.

Pytanie nr 7

Proszę o podanie jakie ławki parkowe (parametry długość wysokość z jakiego materiału mają być wykonane)?

Odpowiedz nr 7

Ławka na podstawie żeliwnej z siedziskiem i oparciem z desek.



Pytanie nr 8

Proszę o podanie parametrów stojaka na rowery (ile stanowisk na rowery, z jakiego materiału ma być wykonany, wysokość, szerokość jaki sposób montażu)?

Odpowiedz nr 8

Stojak 6 stanowiskowy, typu jak na poniżej załączonej karcie technicznej.

KARTA TECHNICZNA

nr produktu 11-013

Klakson

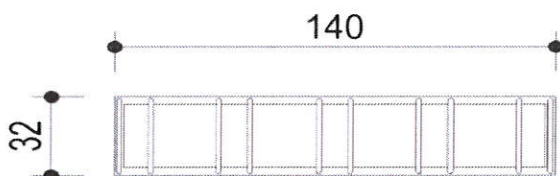
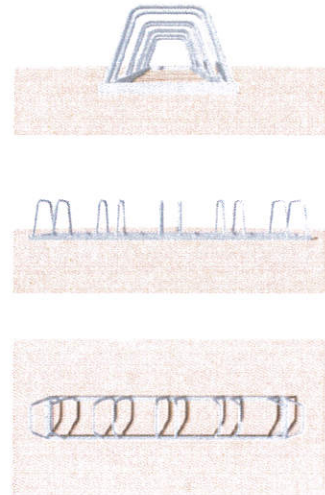
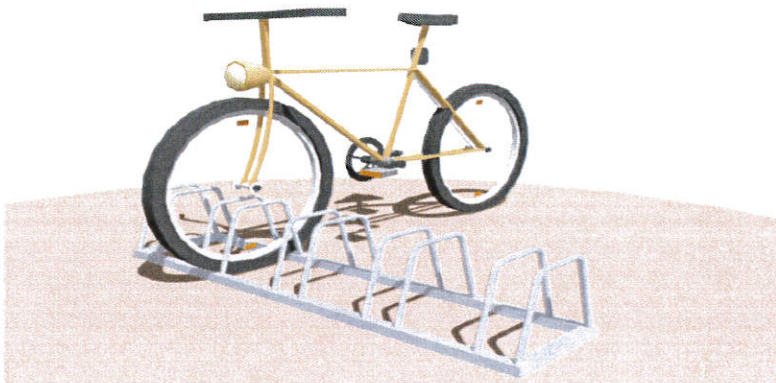
Stojak na rowery

Urządzenie wykonane zgodnie z normą PN-EN 1176, podstawowe wymiary podano w karcie konstrukcyjnej.

Stojak wykonany z:

- elementów stalowych
- elementy stalowe malowane proszkowo
- urządzenie montowane do podłoża za pomocą kołków rozporowych

szczególne w dokumentacji producenta



Wymiar urządzenia
140 x 32 cm
wysokość 26 cm



Pytanie nr 9

Prosimy o zamieszczenie na stronie Zamawiającego, przykładowego zdjęcia lub rysunku technicznego domku drewnianego, który ma pełnić funkcję wypożyczalni sprzętu wodnego. Opis zamieszczony w punkcie 4.5 Projektu zagospodarowania terenu nie jest wystarczający do właściwego oszacowania kosztu dla producentów domków drewnianych, a co za tym idzie do przygotowania rzetelnej oferty przez Wykonawców.

Odpowiedz nr 9

Na zdjęciu zamieszczono przykład domku drewnianego dwuspadowego. Należy zamontować drzwi pełne, liczba okien 1 szt., bez drzwi garażowych

Kikót; dn. 14.01.2019 r.



PWÓJA
długość
Kikót, 14.01.2019 r.